

10

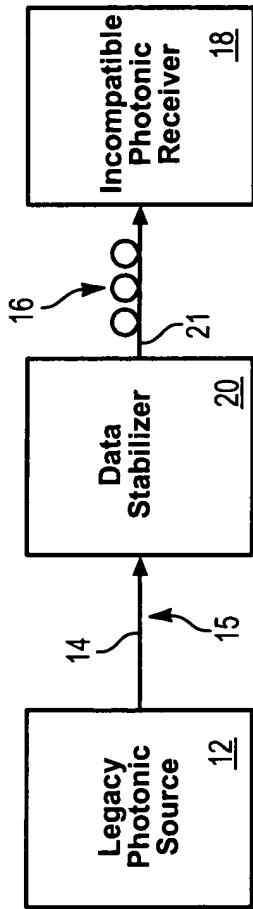


FIG. 1

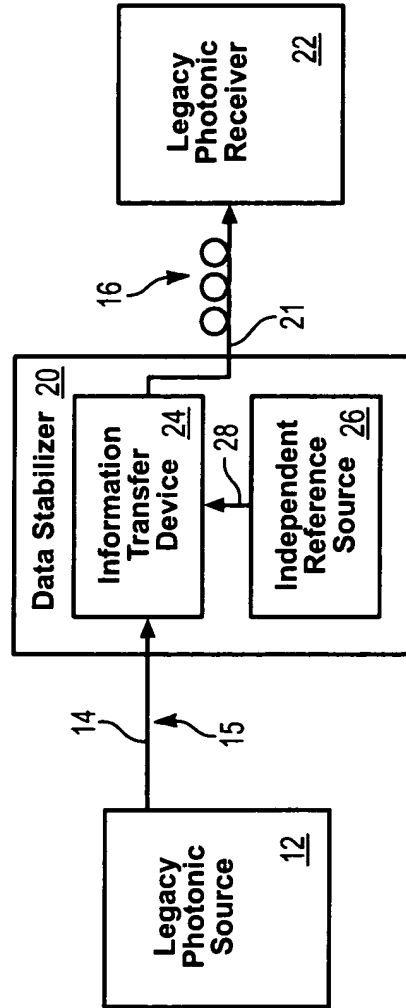


FIG. 2

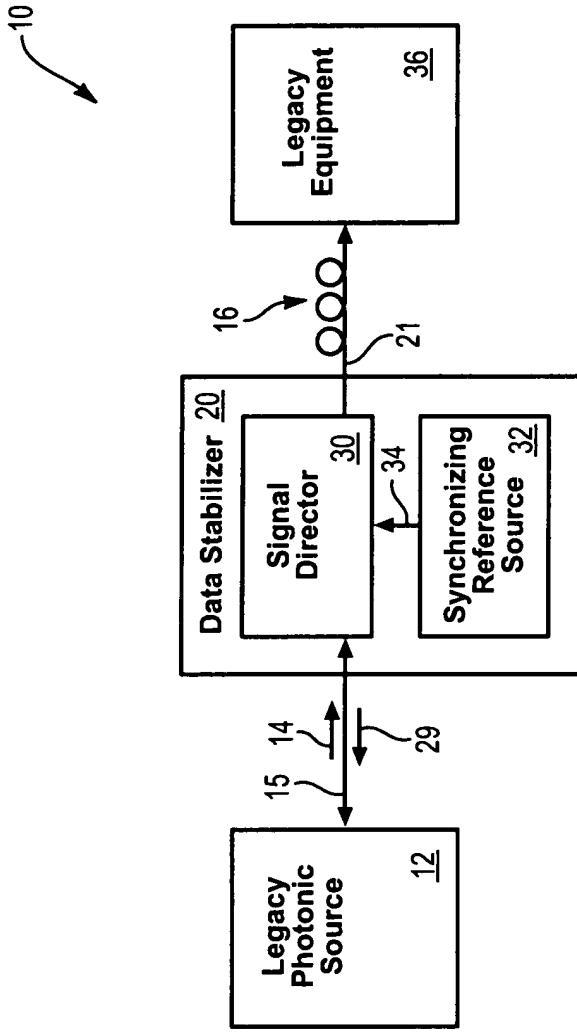


FIG. 3

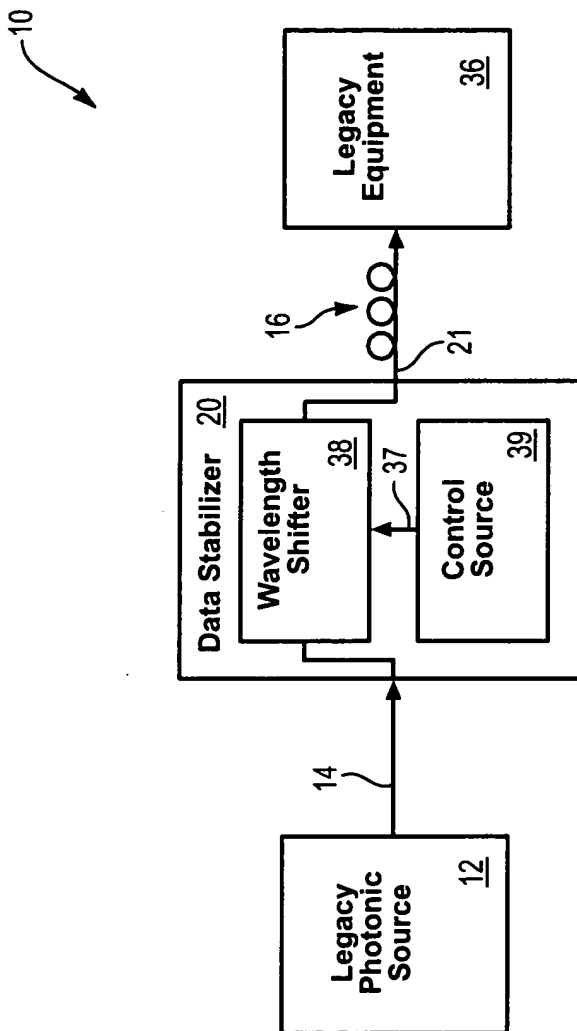


FIG. 4

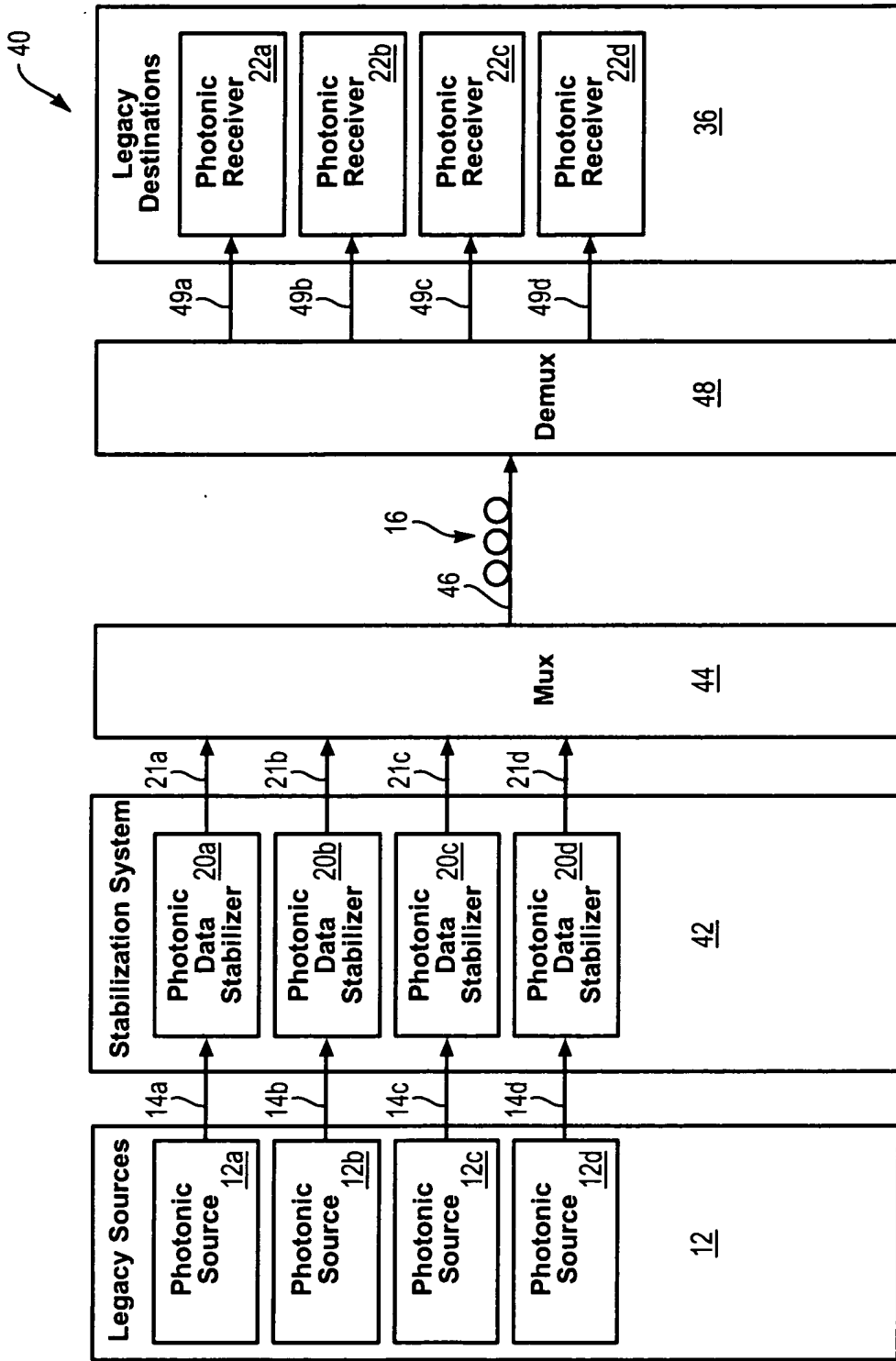


FIG. 5

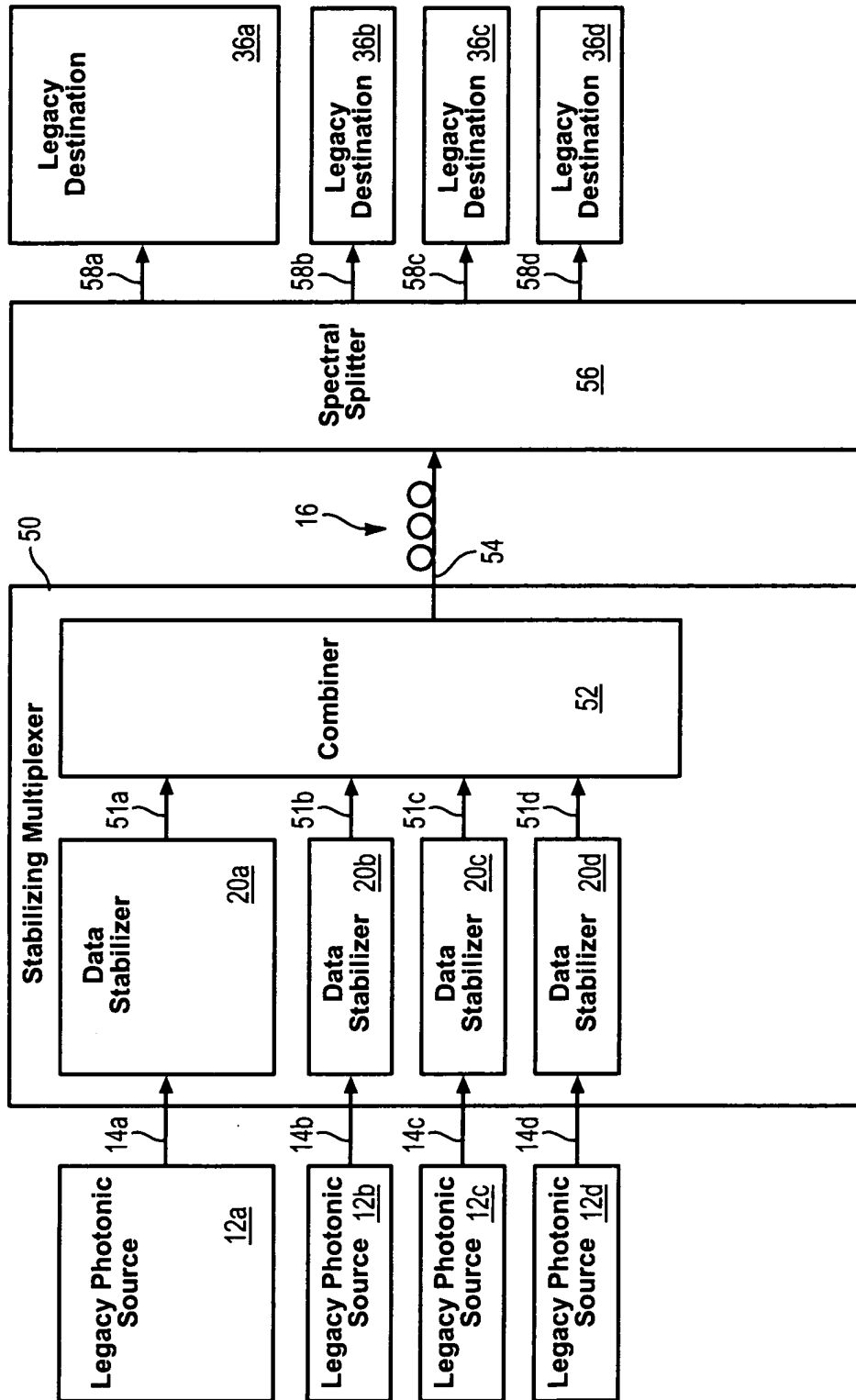


FIG. 6

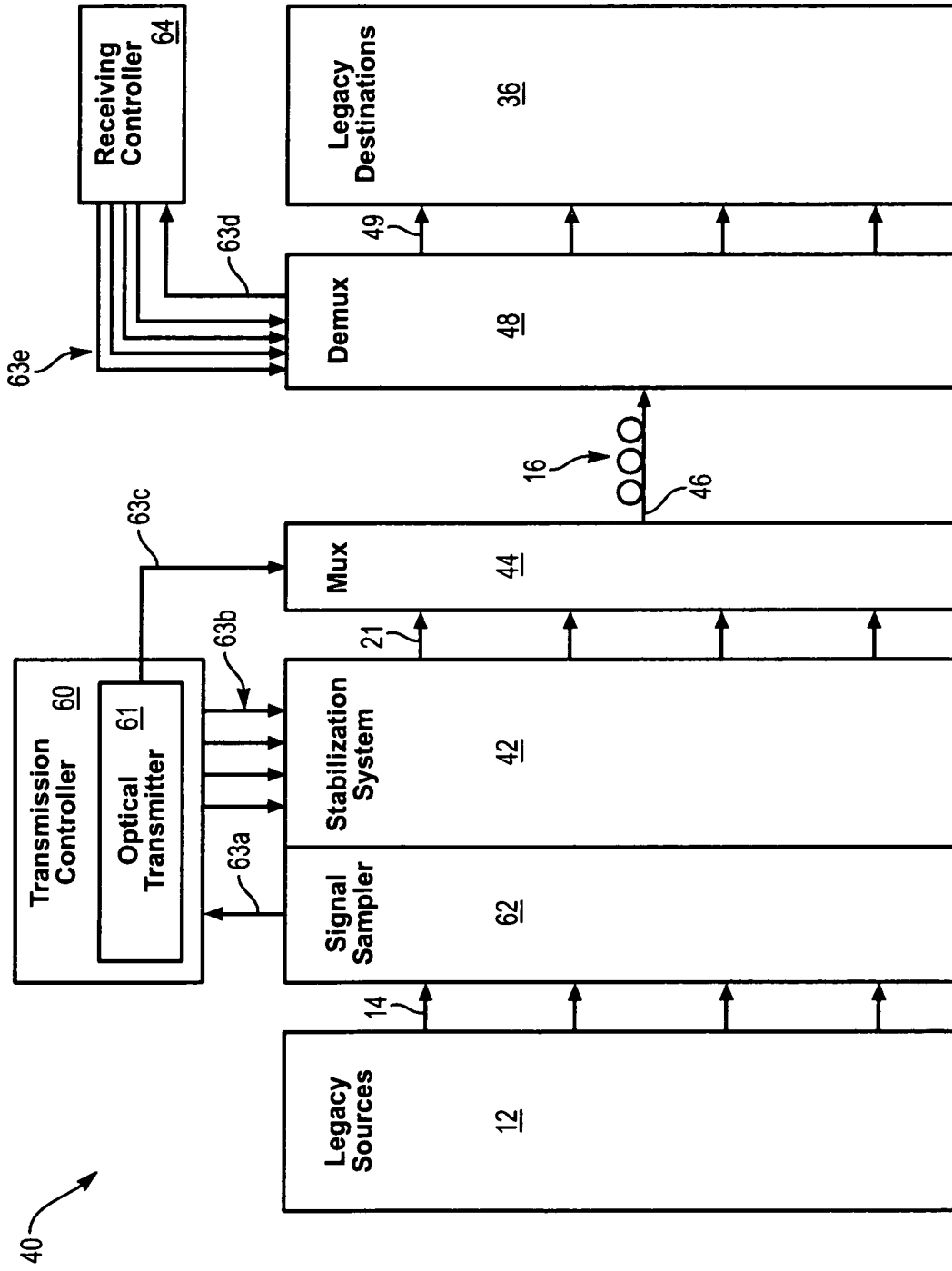


FIG. 7

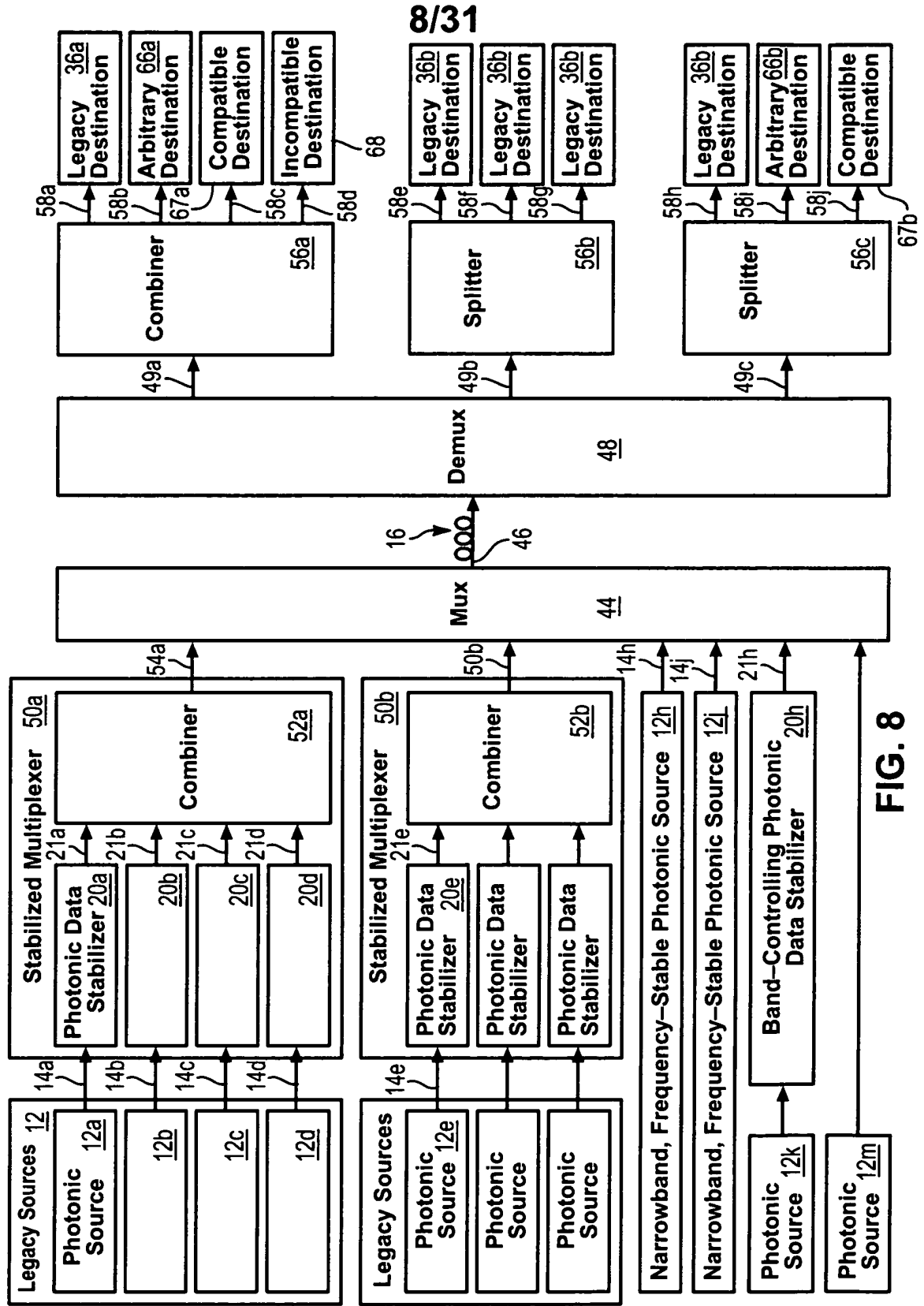


FIG. 8

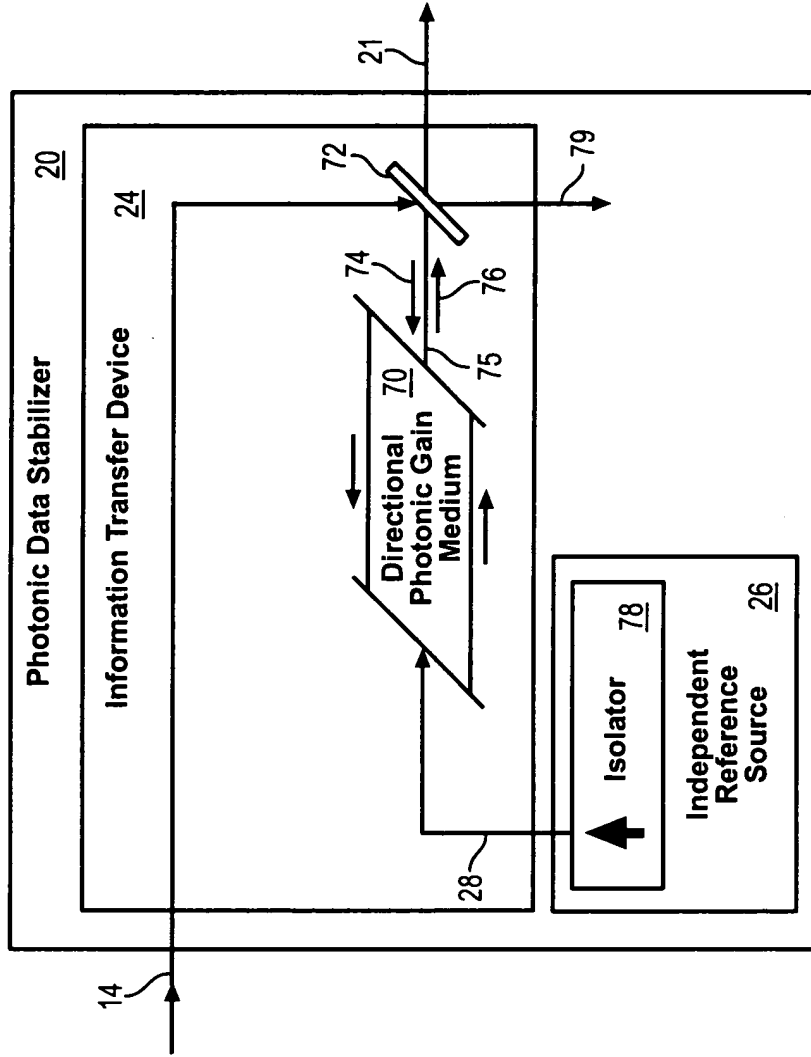


FIG. 9

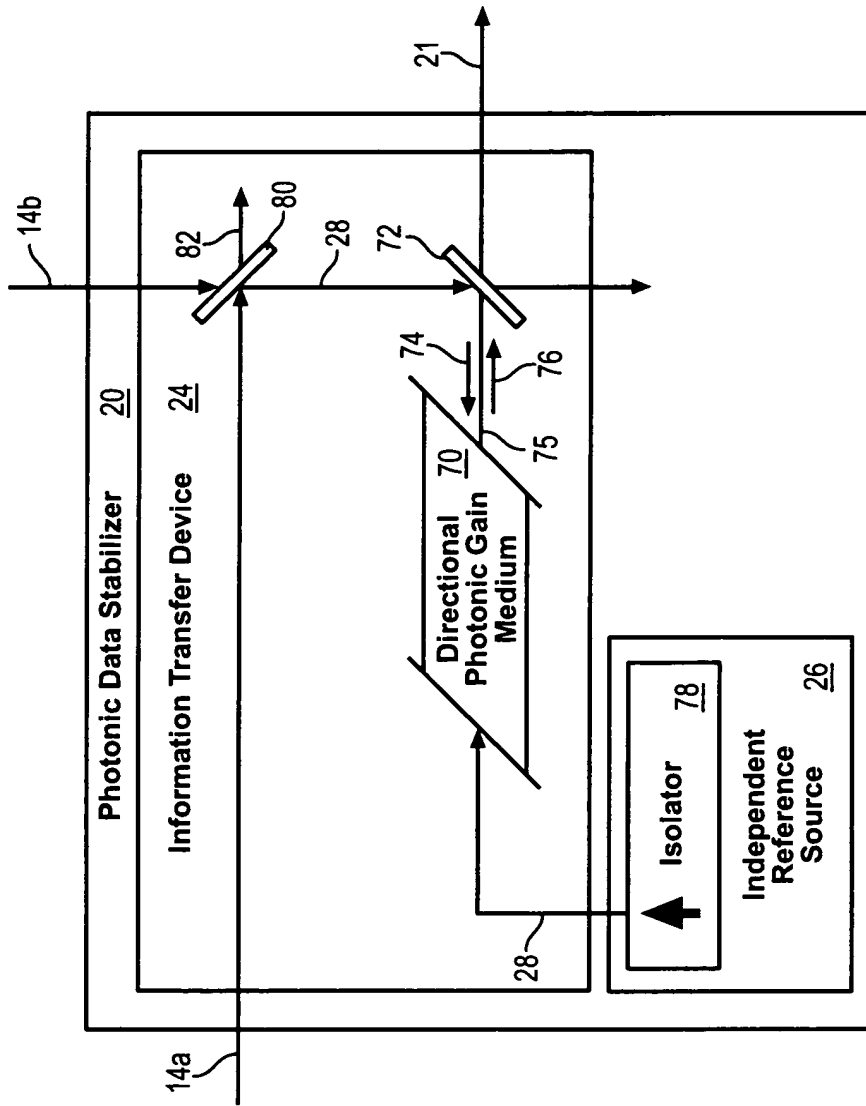


FIG. 10

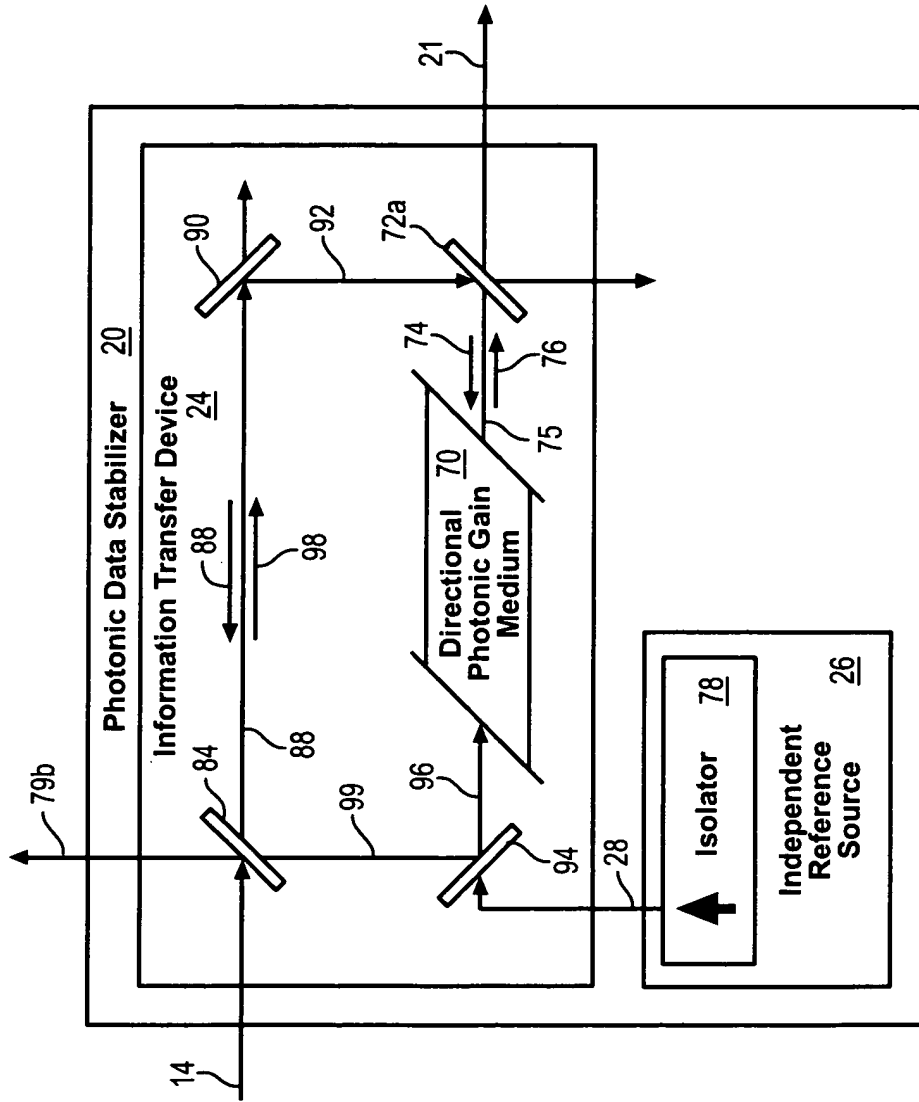


FIG. 11

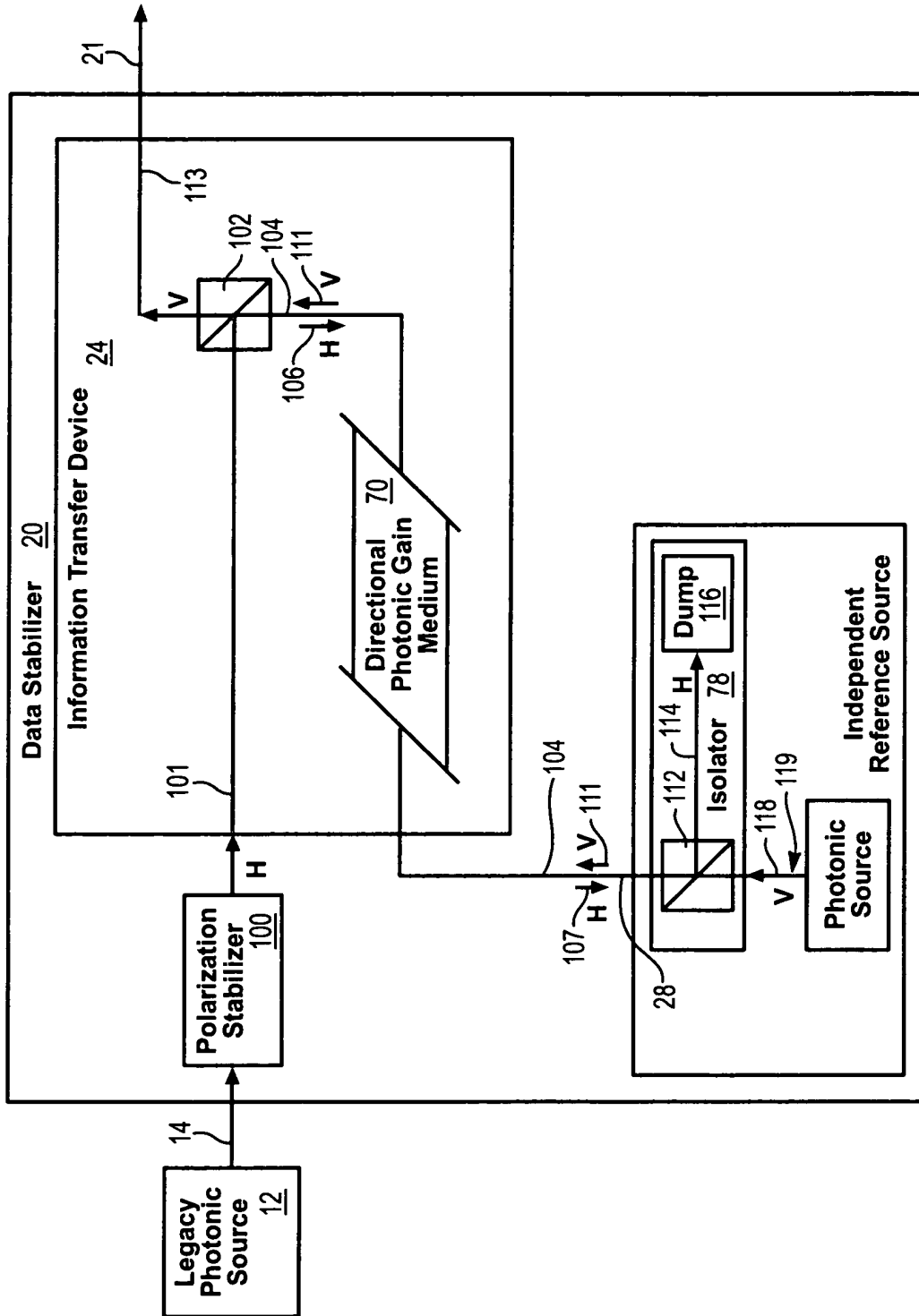


FIG. 12

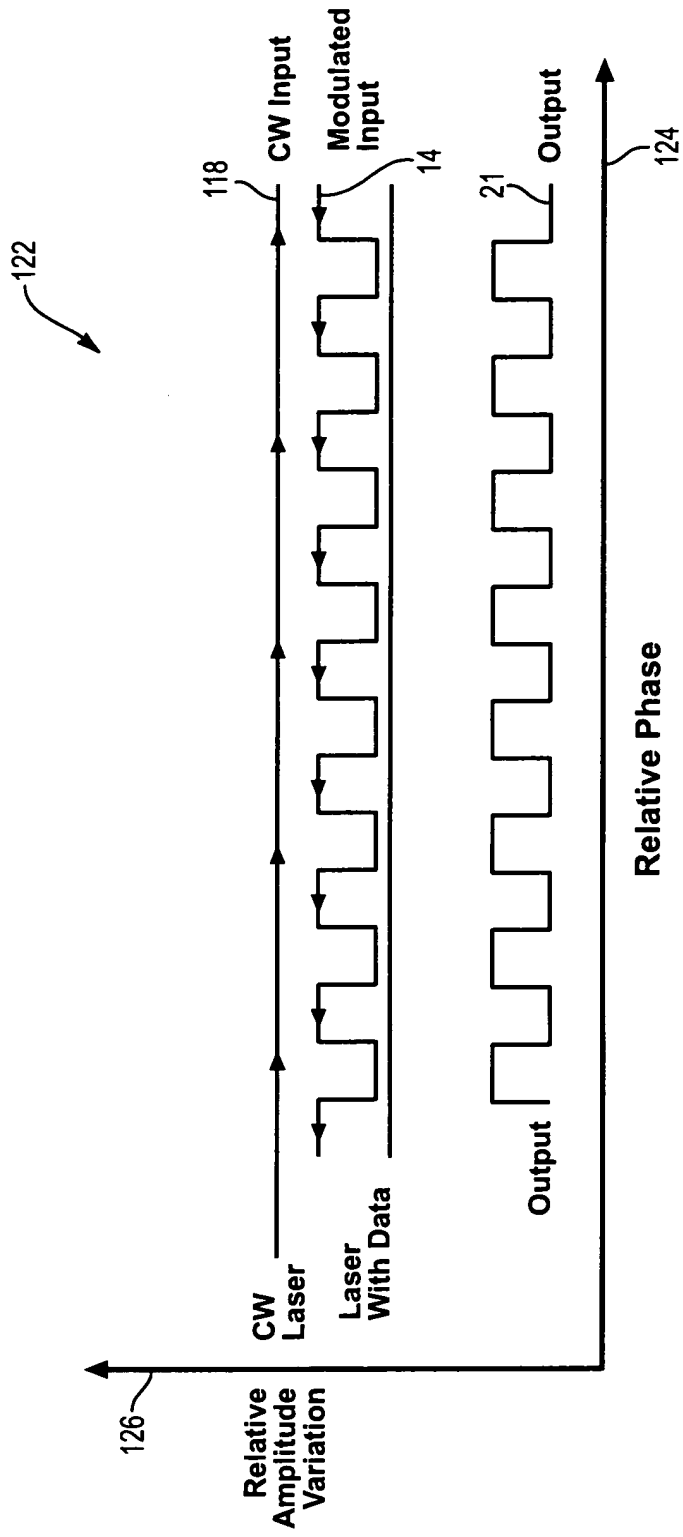


FIG. 13

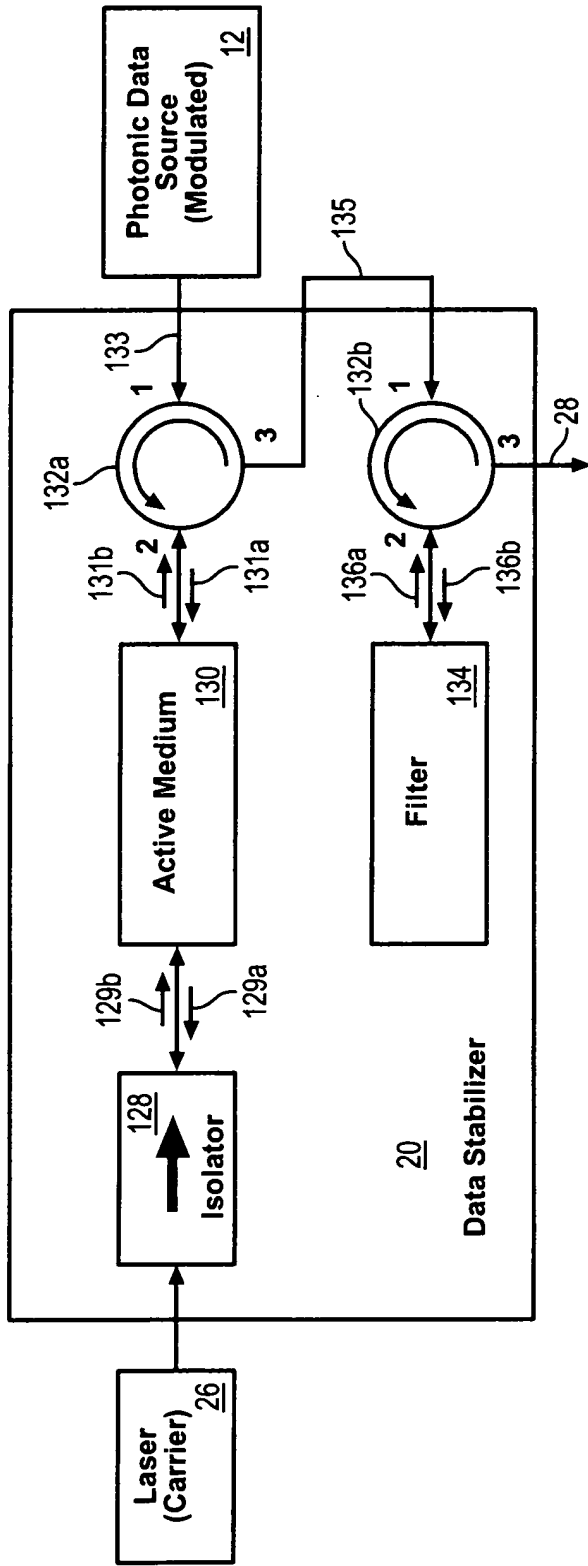


FIG. 14

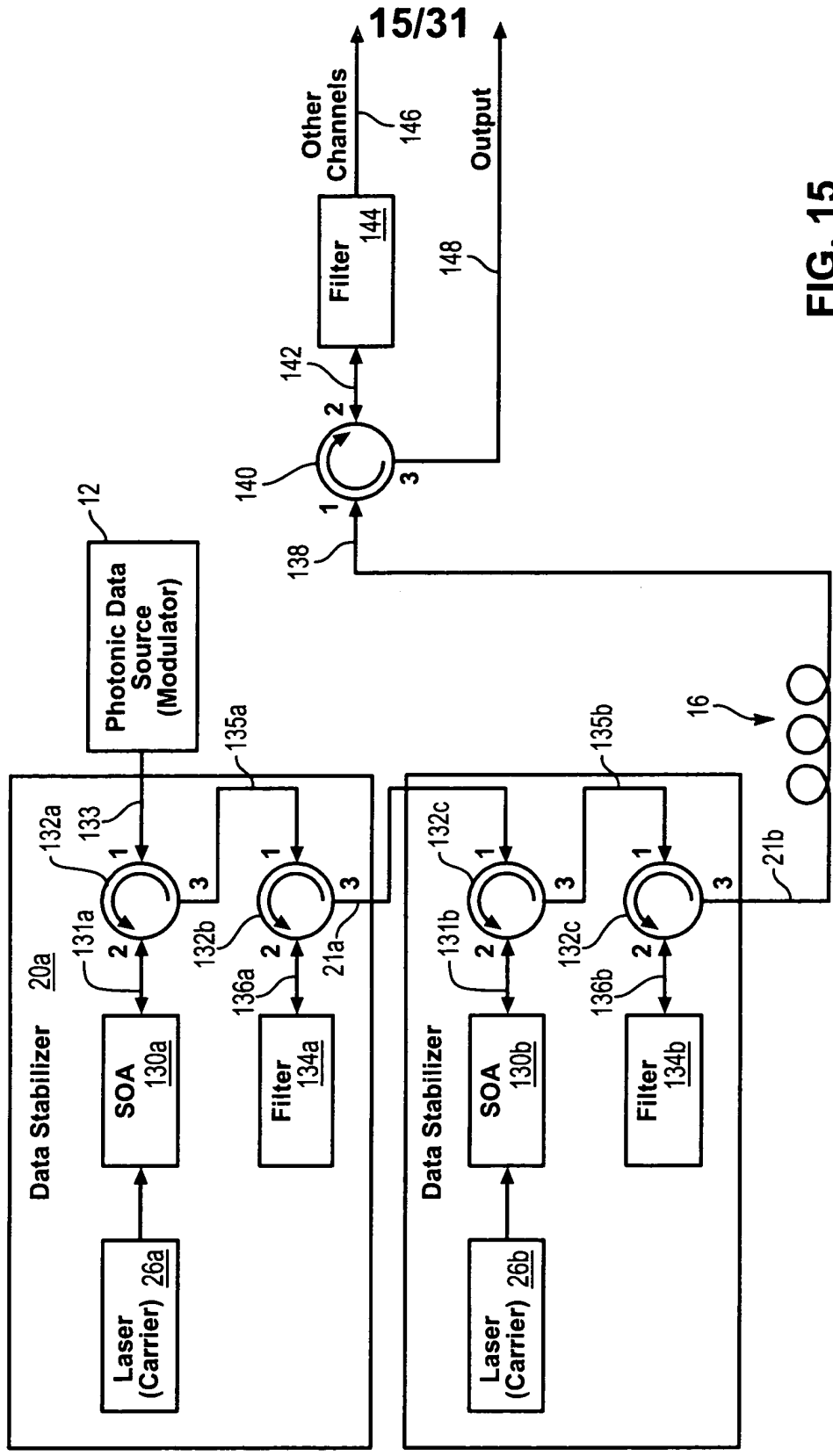


FIG. 15

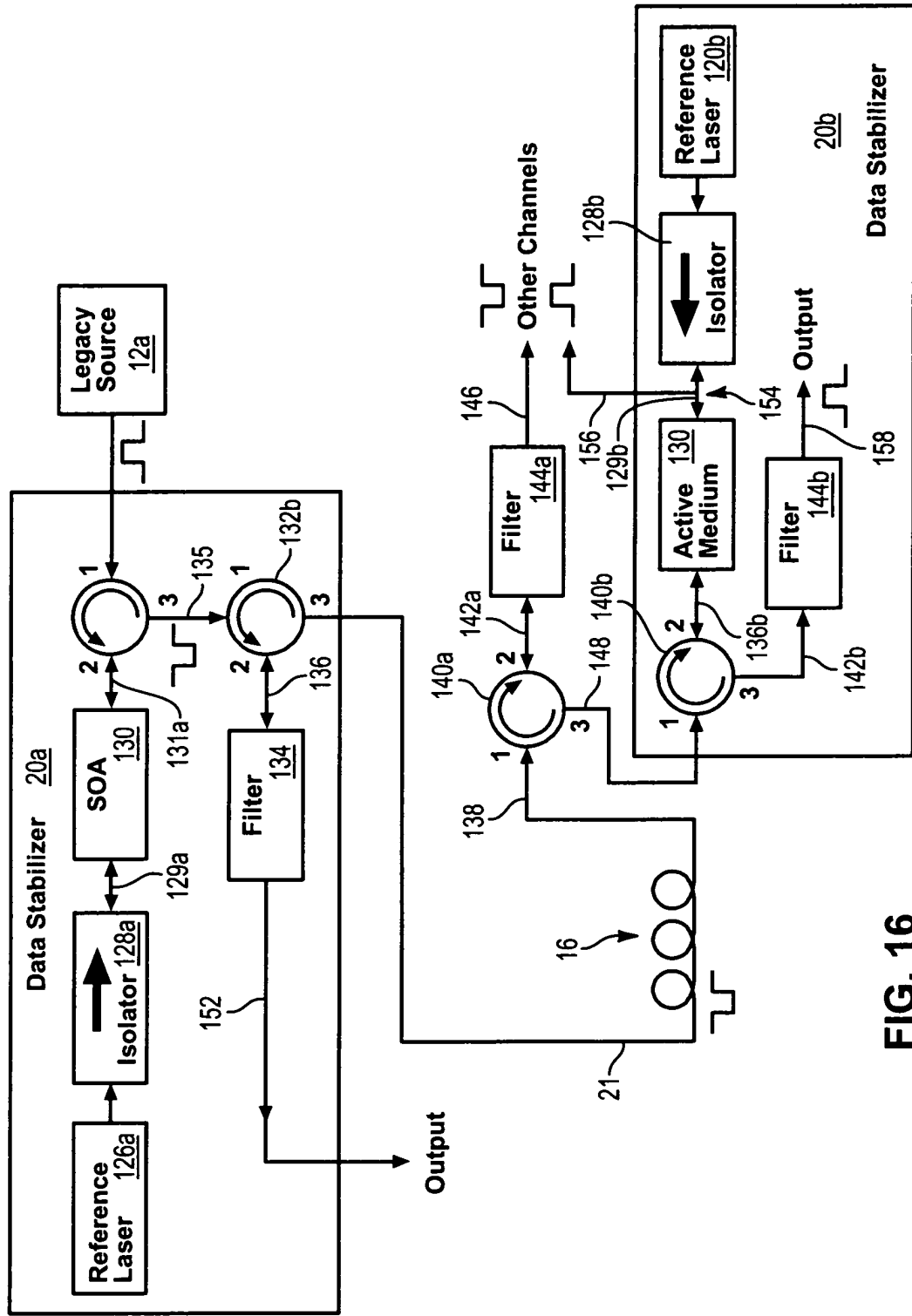


FIG. 16

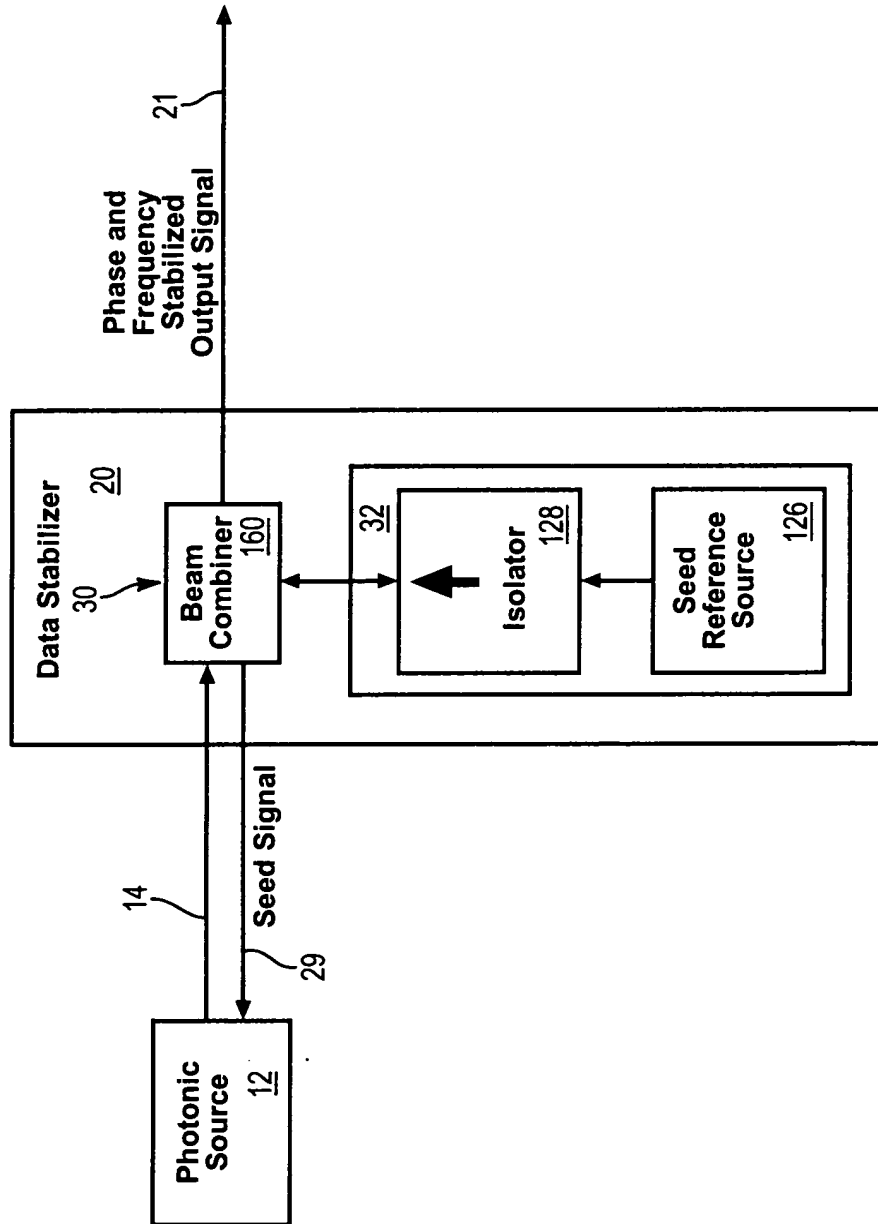


FIG. 17

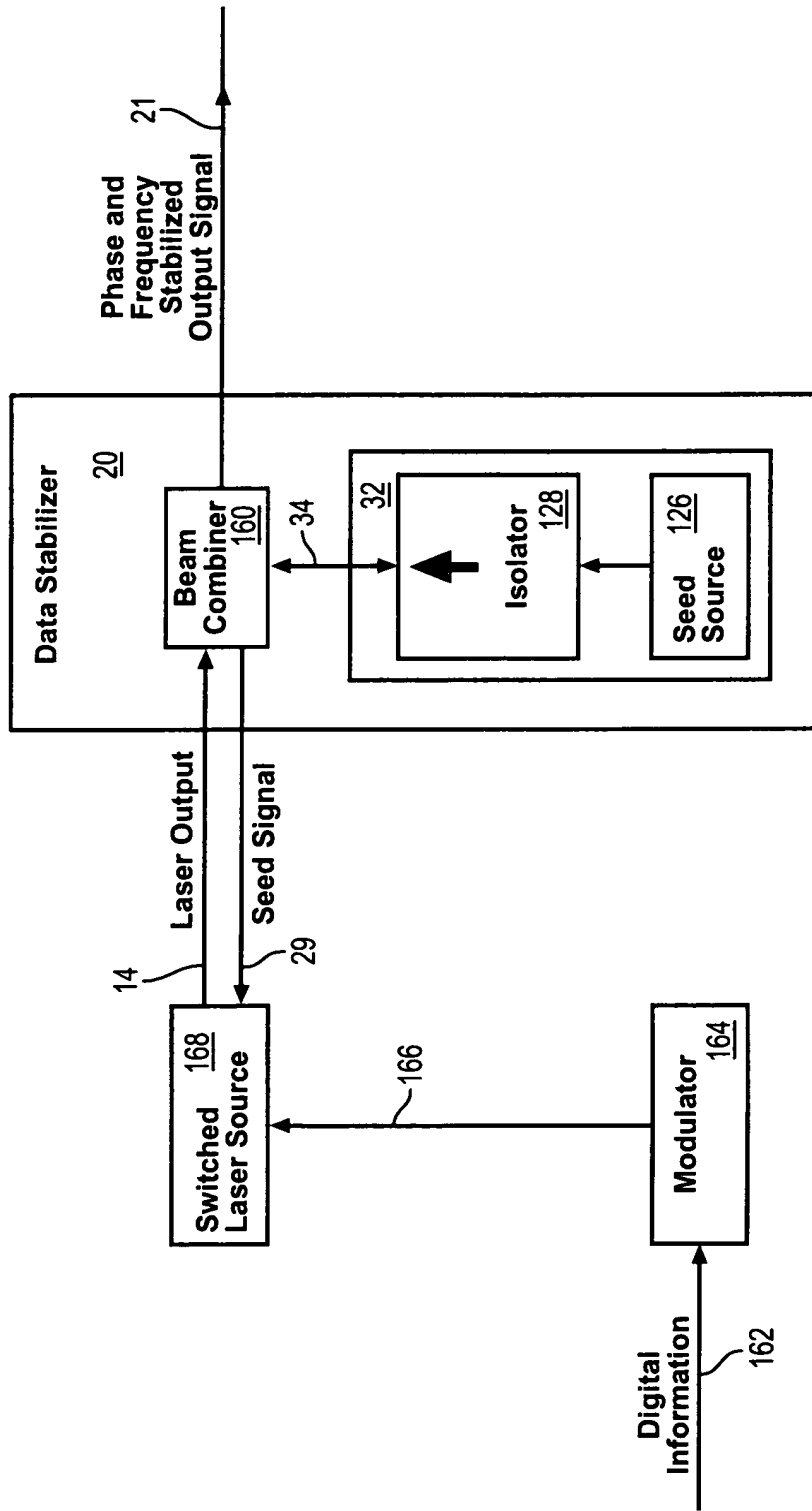


FIG. 18

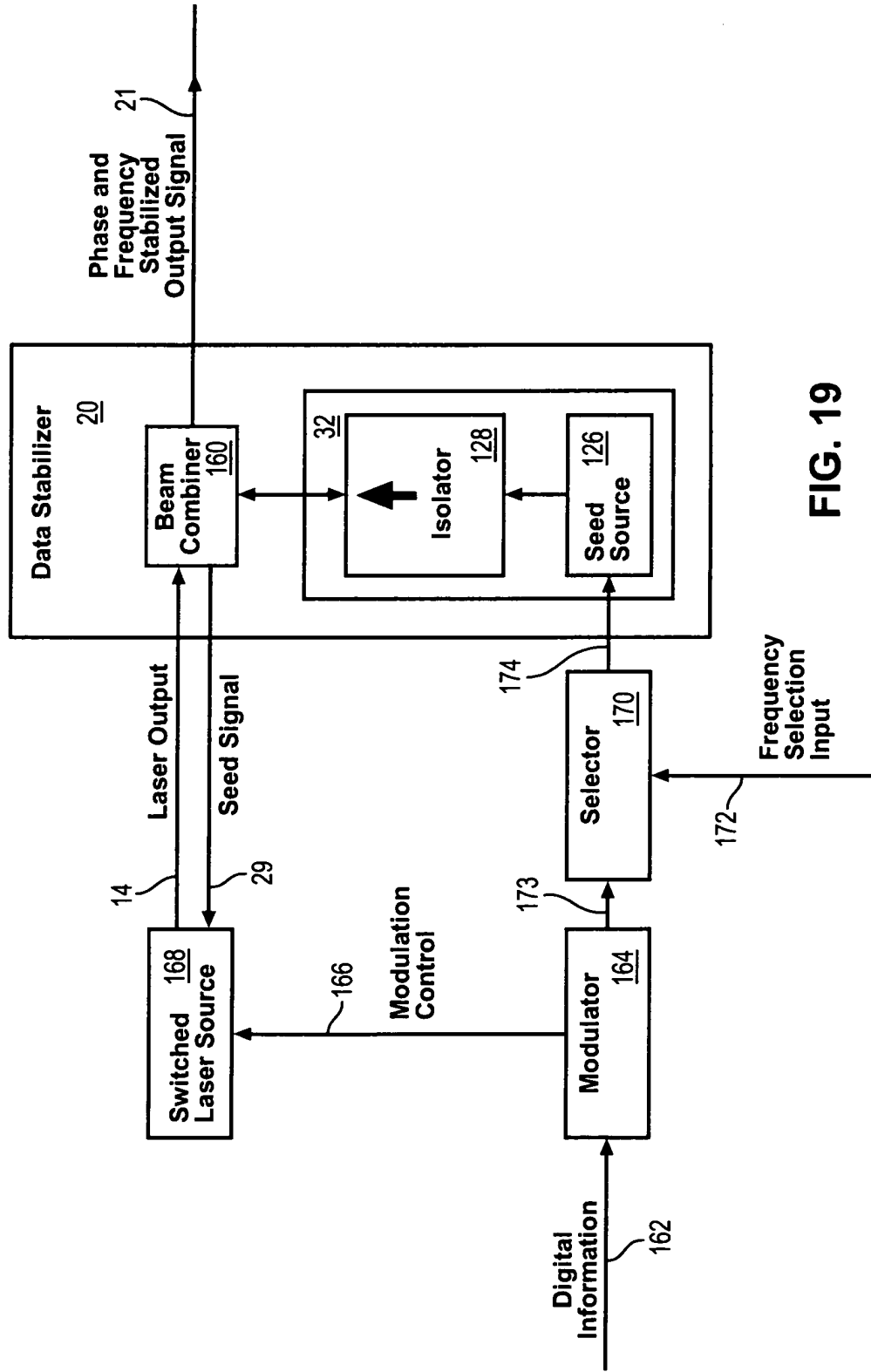


FIG. 19

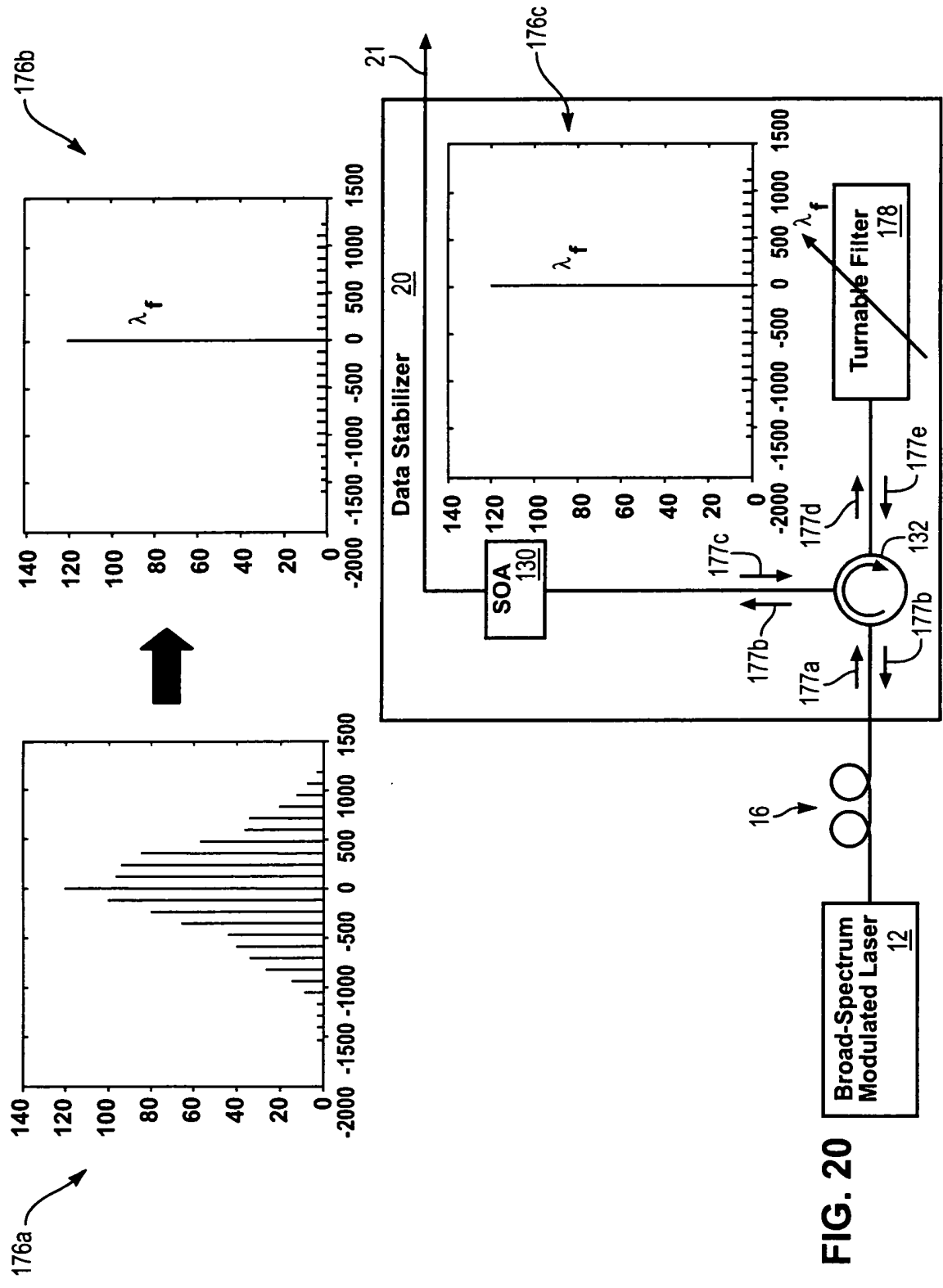


FIG. 20

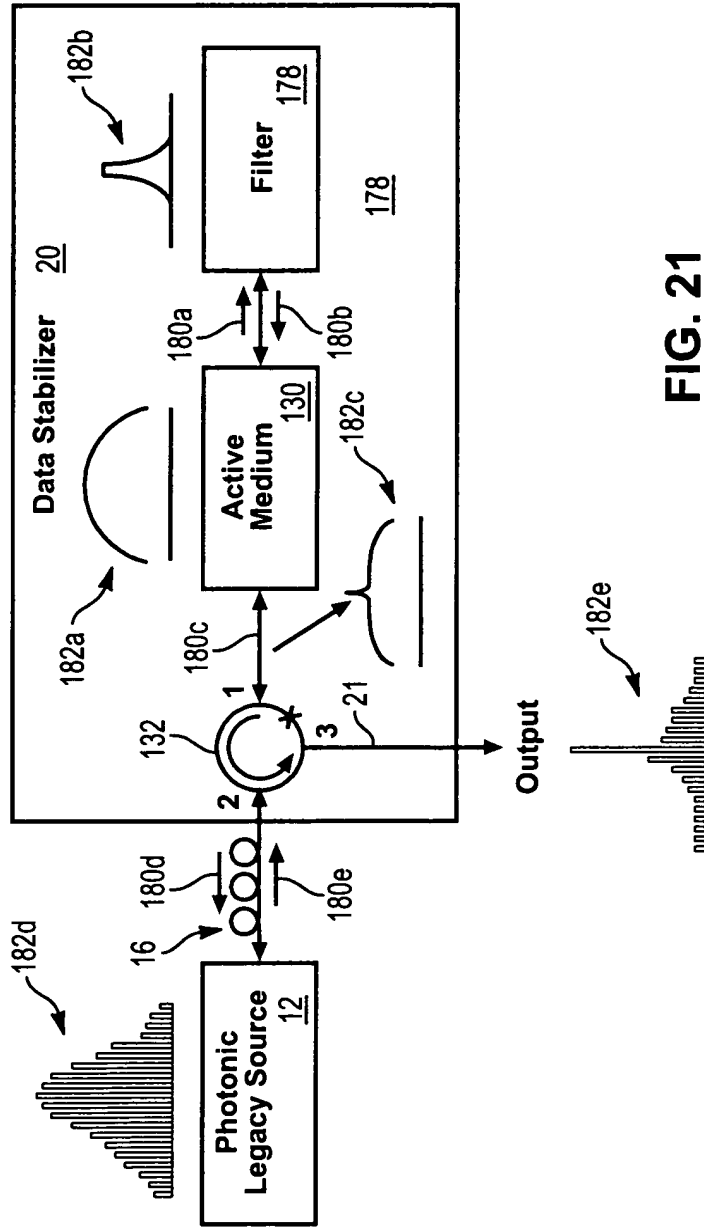


FIG. 21

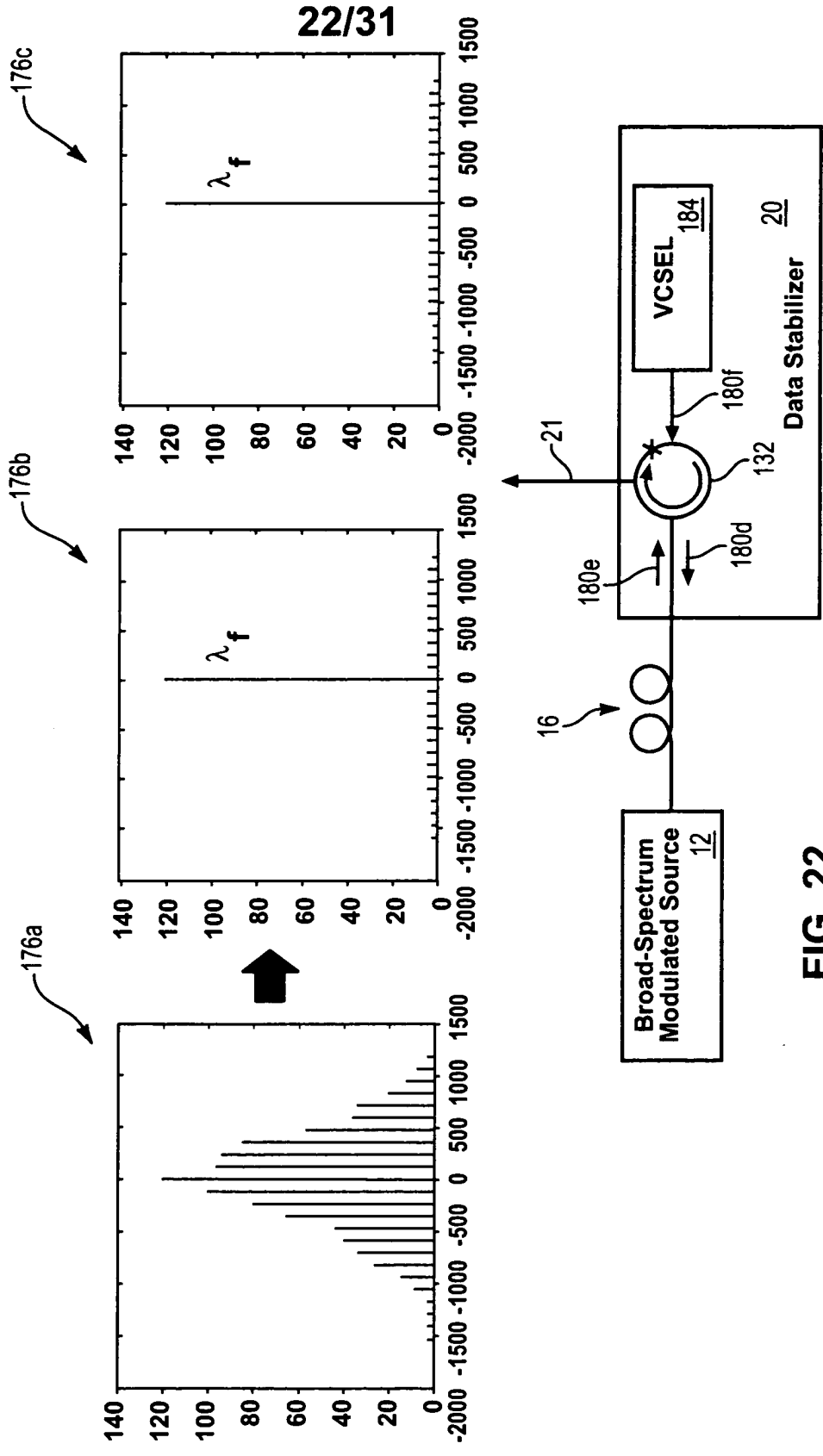


FIG. 22

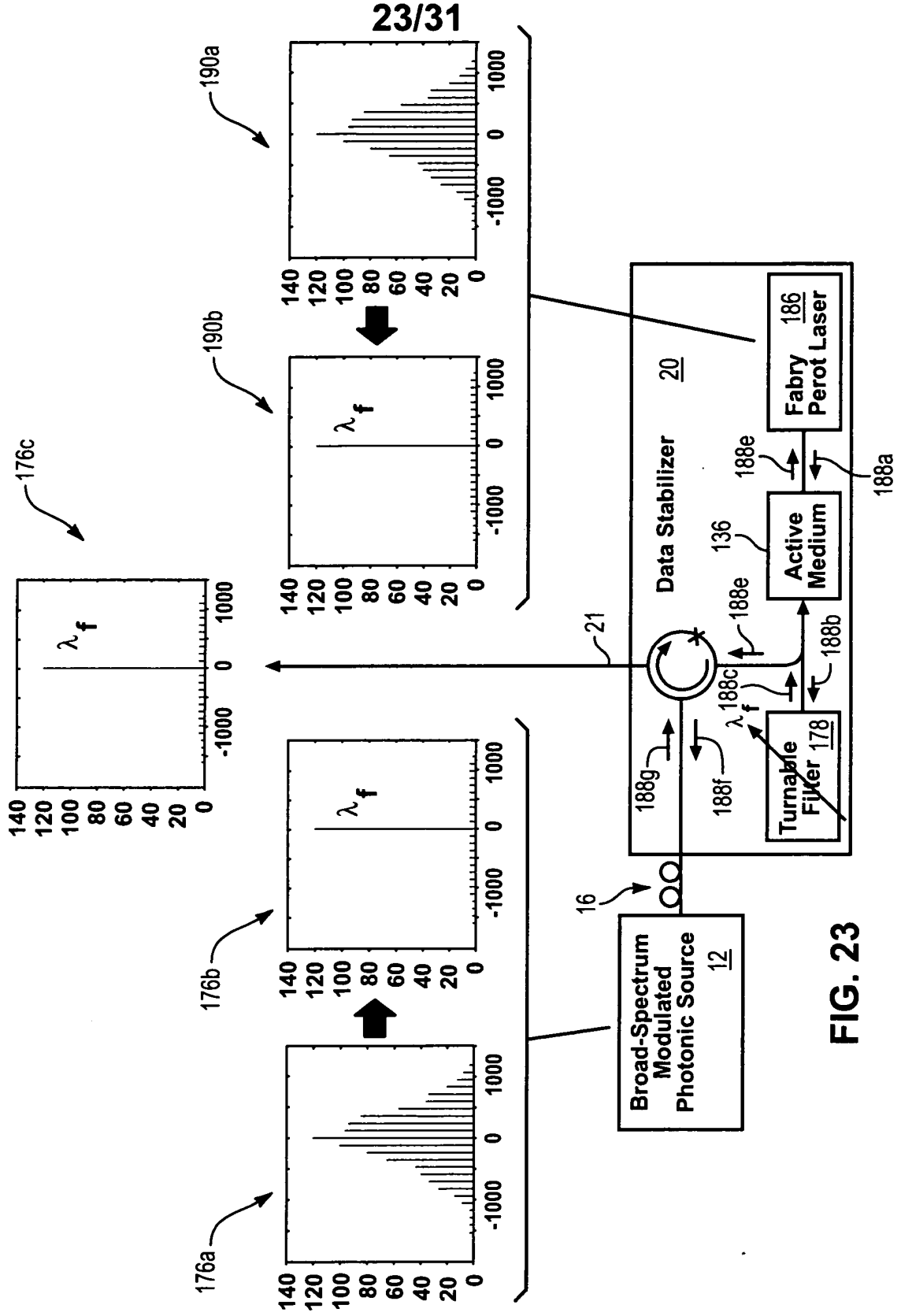


FIG. 23

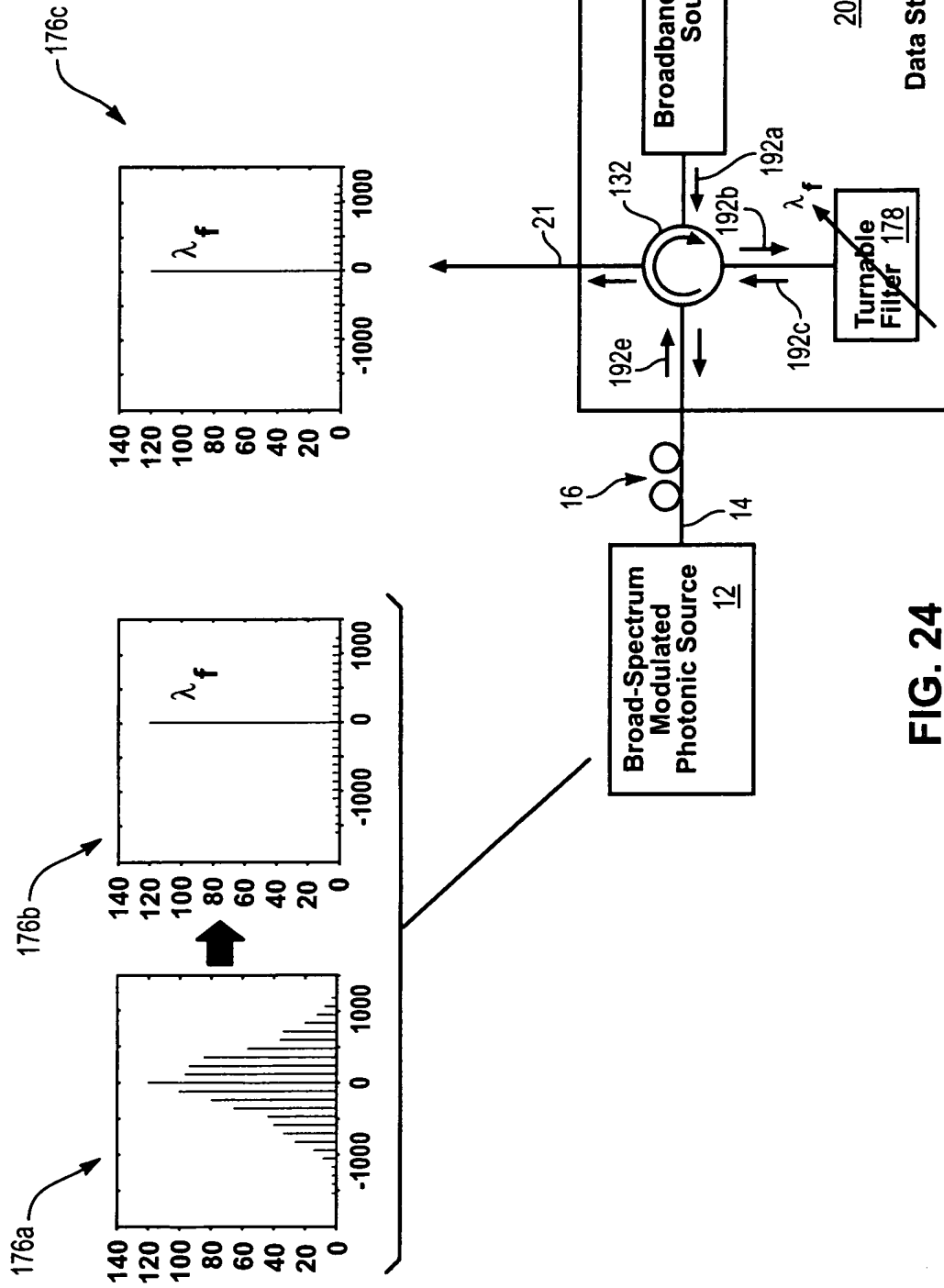


FIG. 24

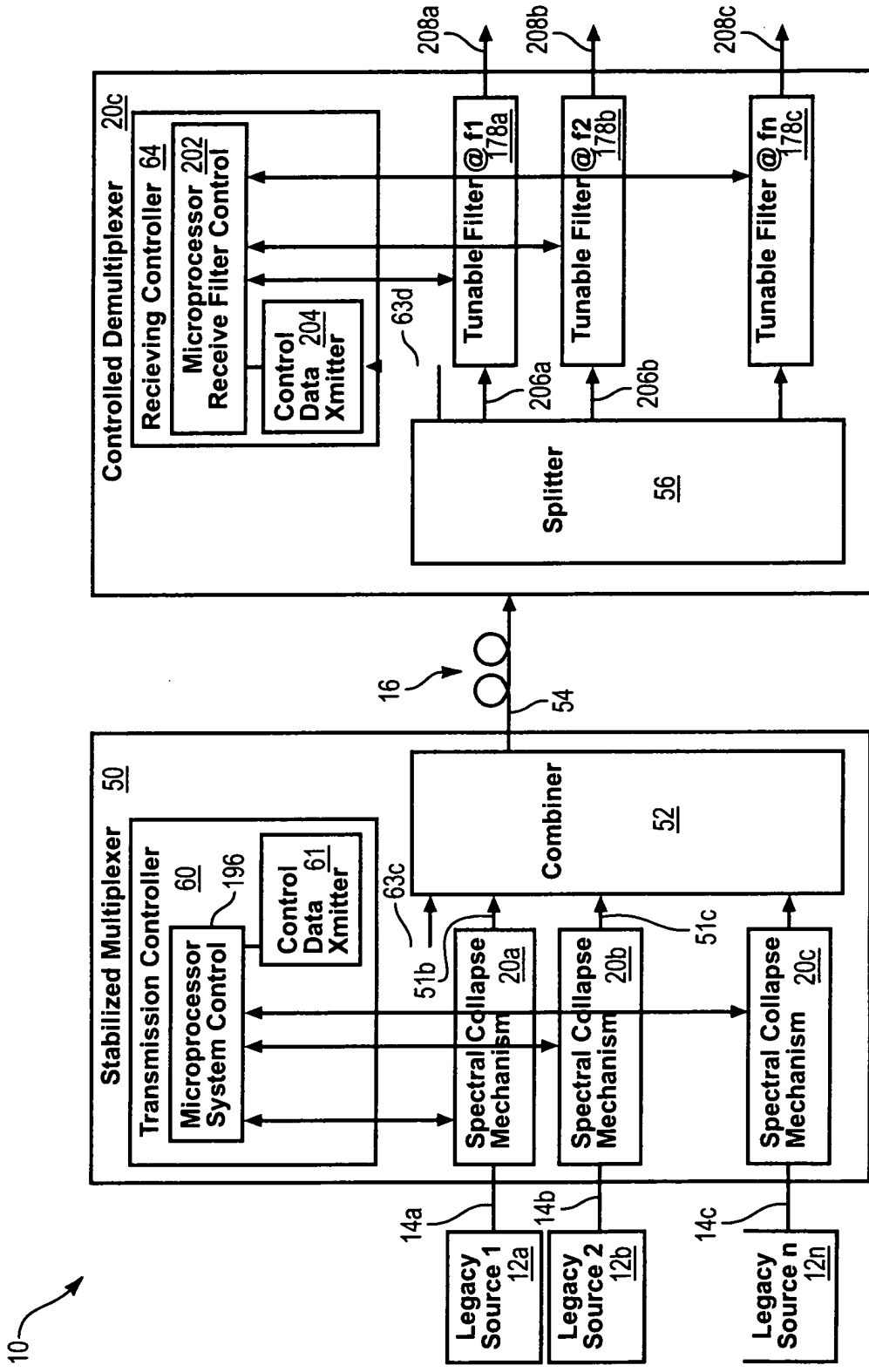


FIG. 25

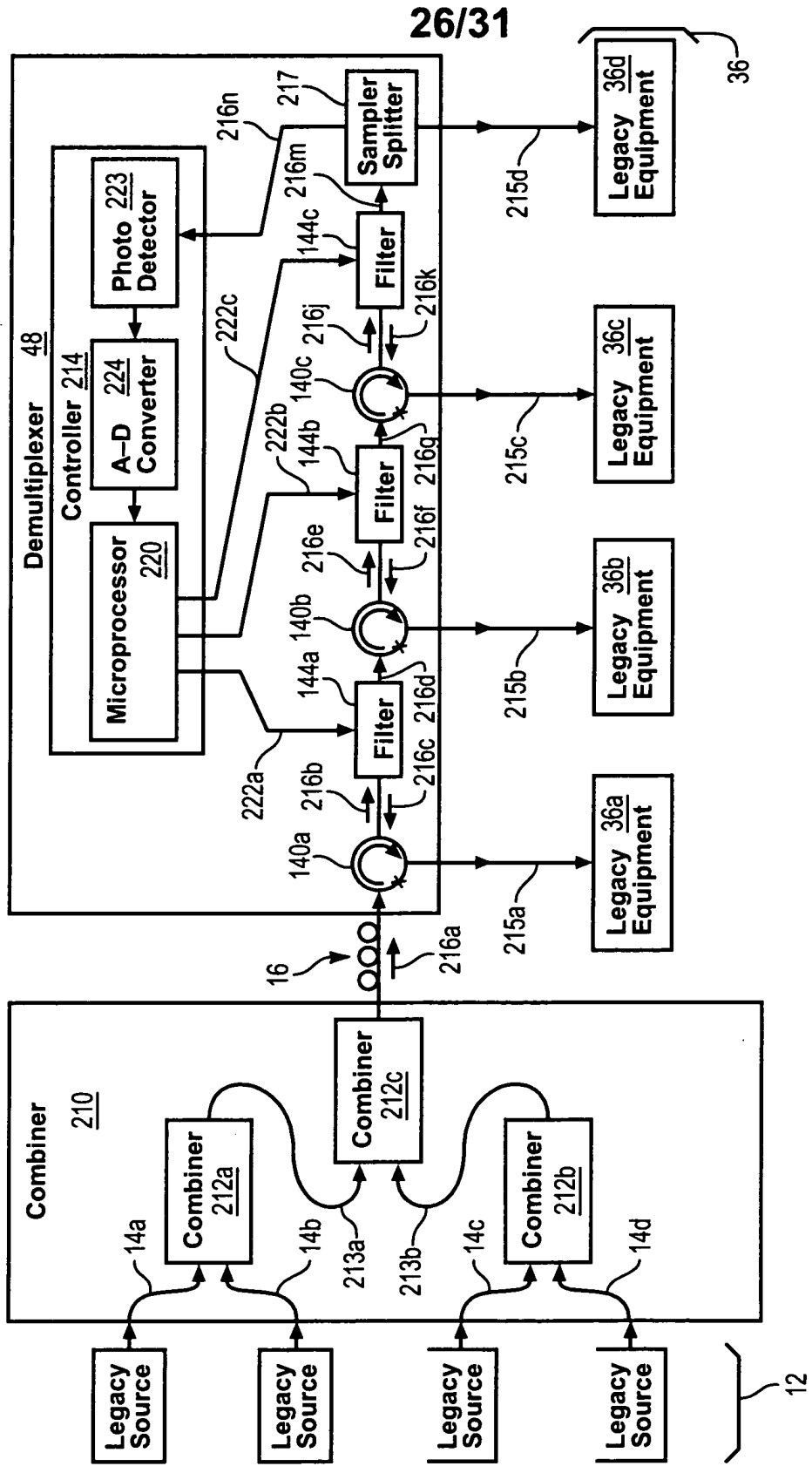


FIG. 26

09372331-000101

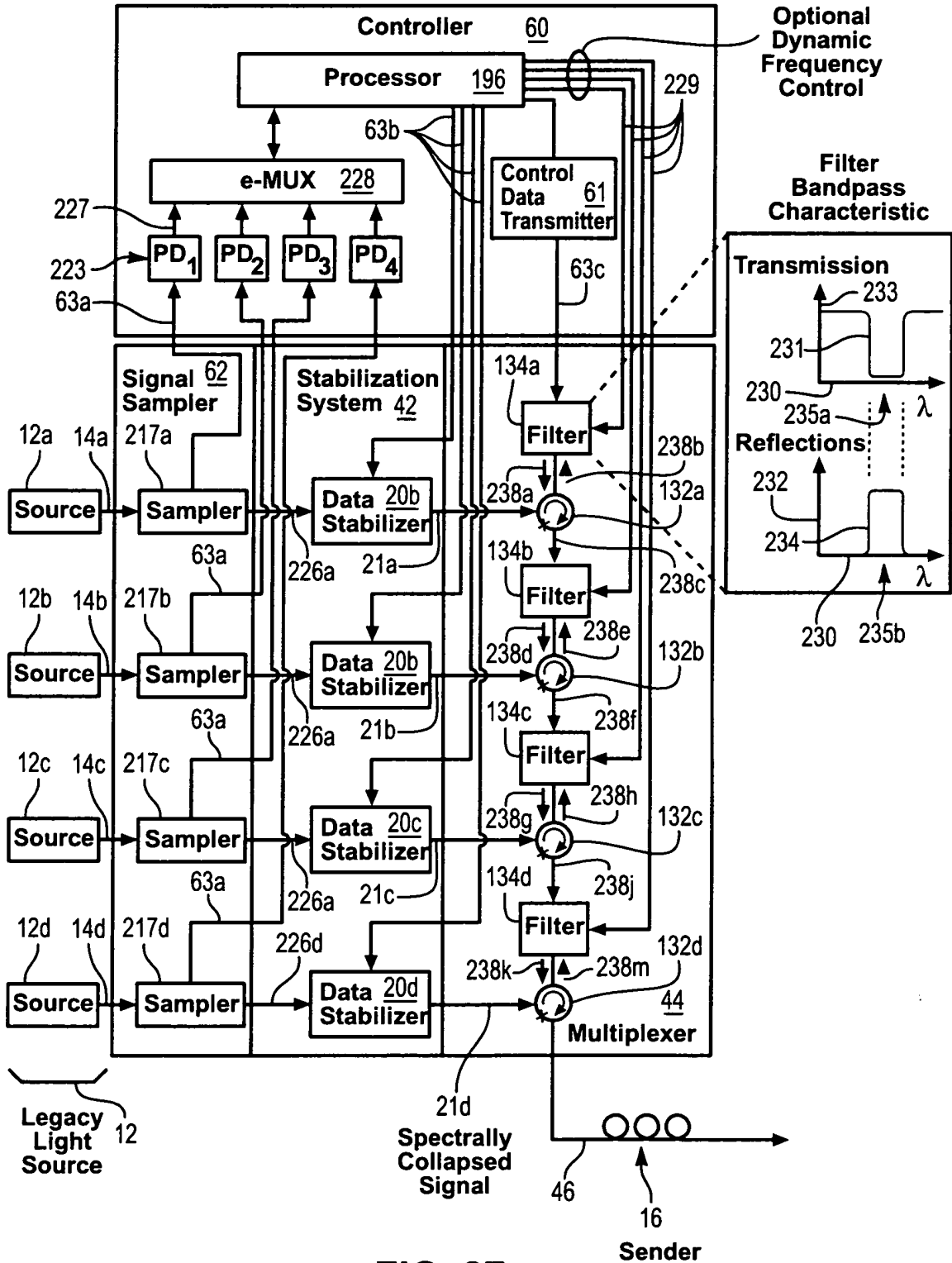


FIG. 27

28/31

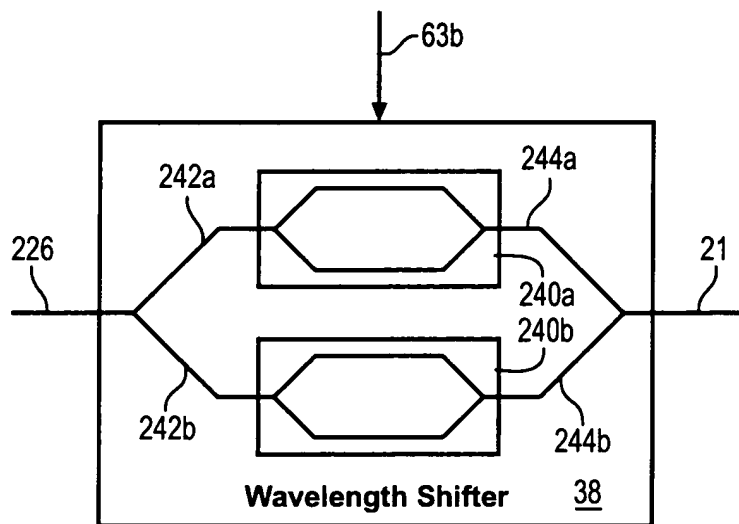


FIG. 28

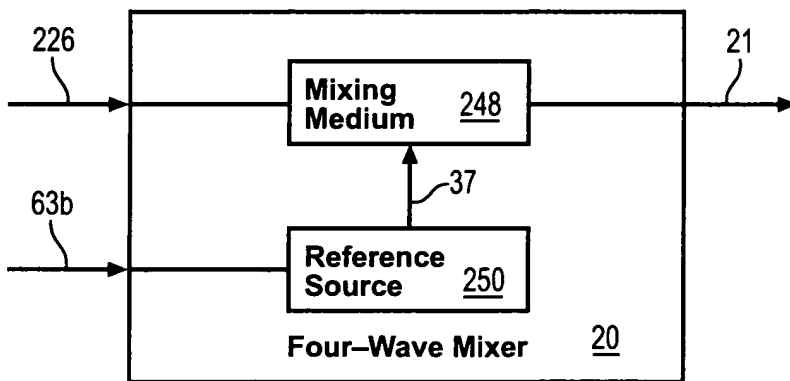


FIG. 29

Non Spectrally-Collapsing
Wavelength Shifter

09872381-060404

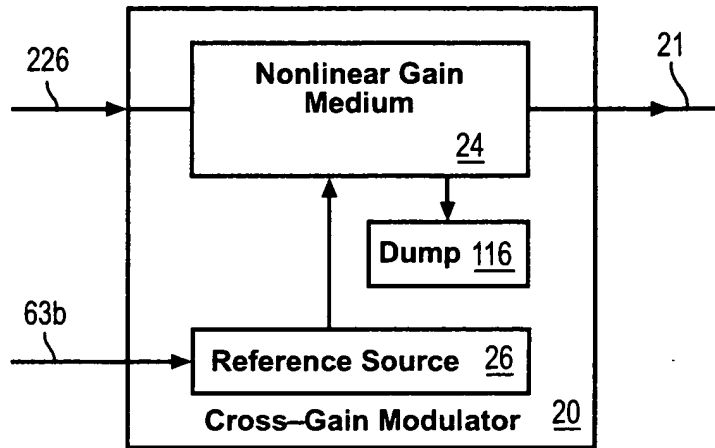
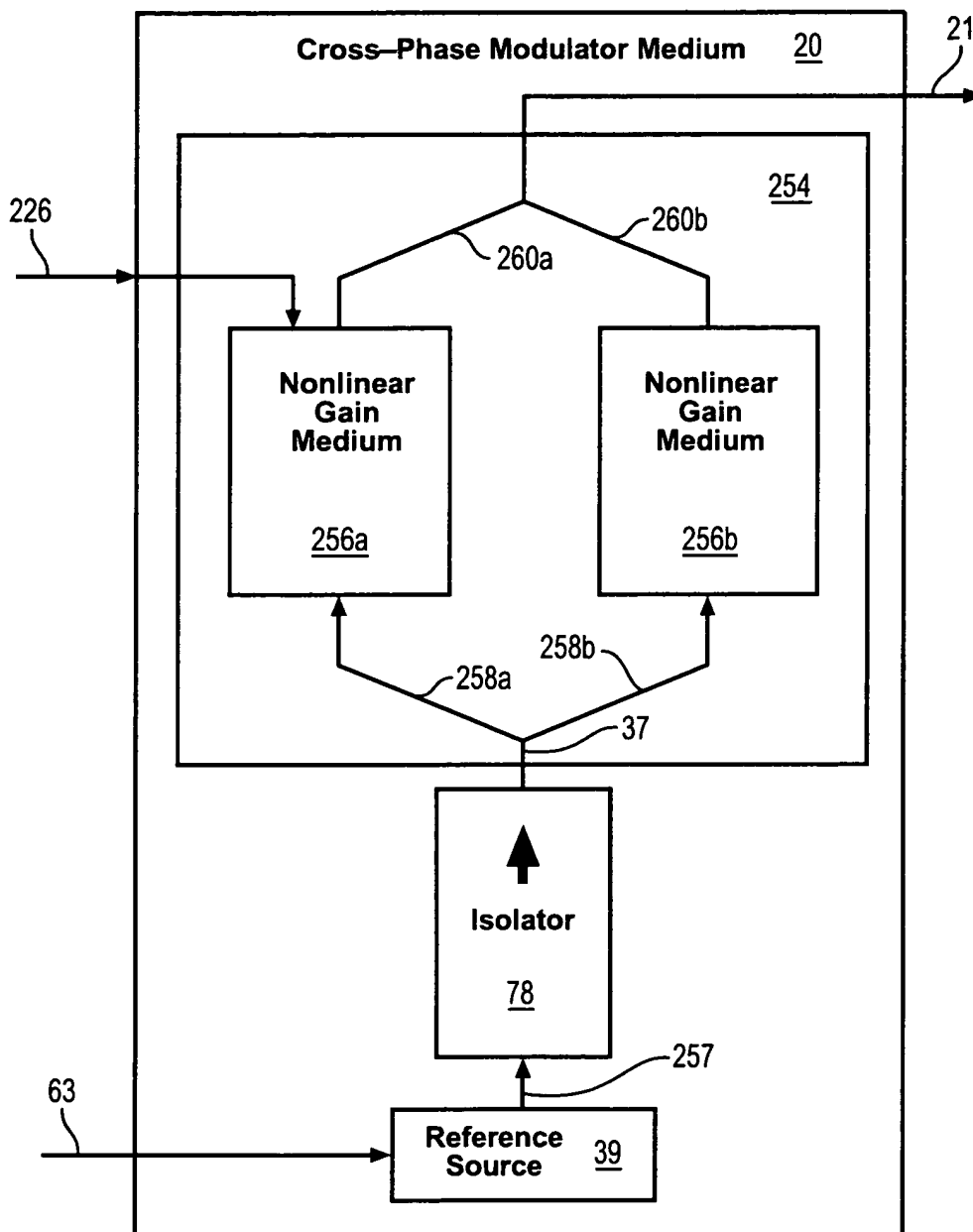


FIG. 30

09872384.060404



09872331.060101

FIG. 31

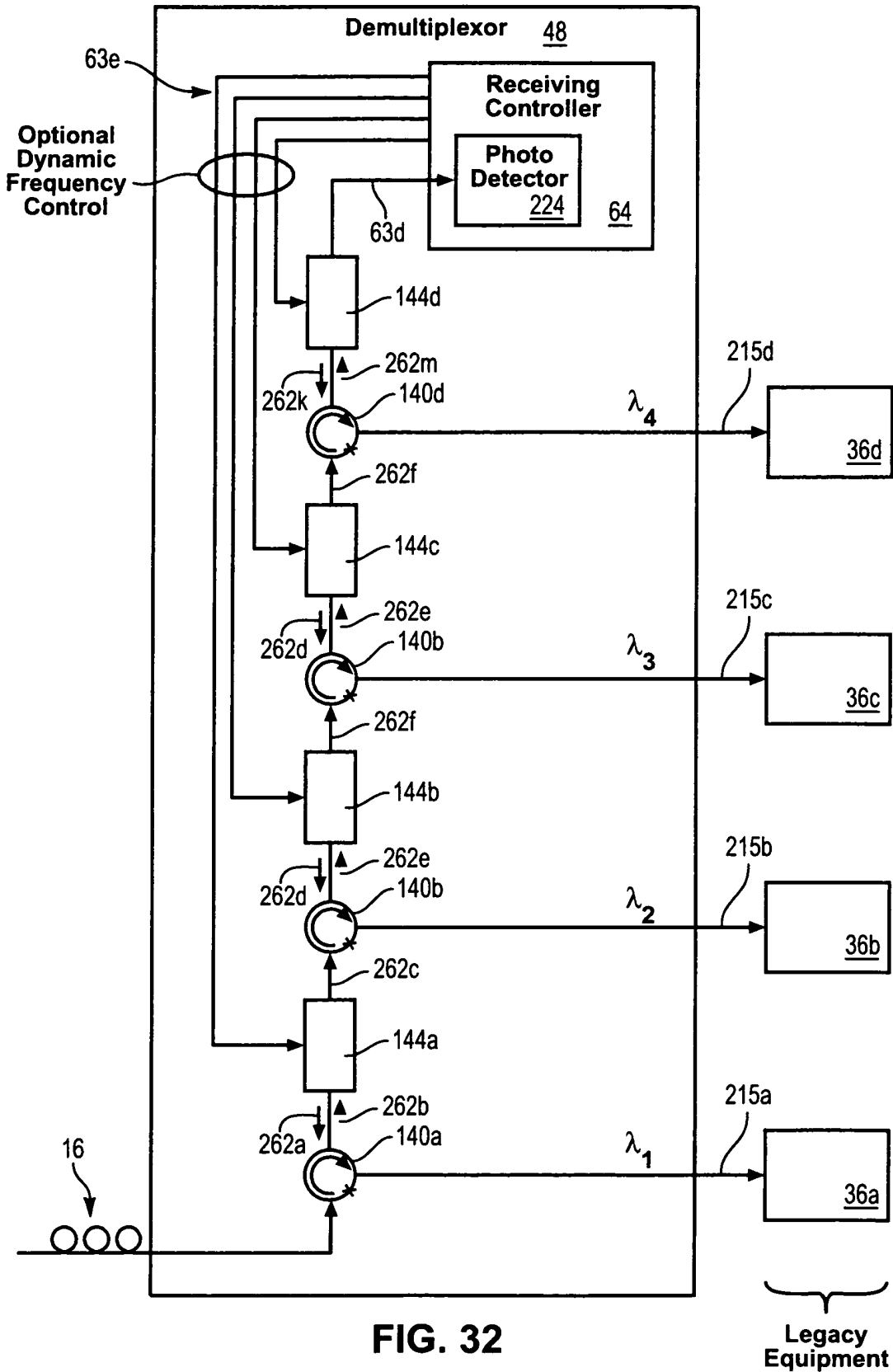


FIG. 32

Legacy Equipment

FOR "SECRET" REFERENCE